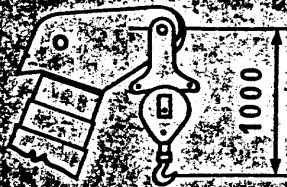


ingombro gancio falcone



ingombro gancio standard

PORTATA FALCONE CON GRU STABILIZZATA				
inclinazione braccio	ANGOLO FALCONE			
	0°	10°	20°	30°
70°	2200	2100	1950	1850
65°	2100	1950	1850	1750
60°	1950	1850	1750	1600
55°	1850	1700	1600	1500
50°	1750	1600	1500	1400
45°	1600	1500	1400	1200

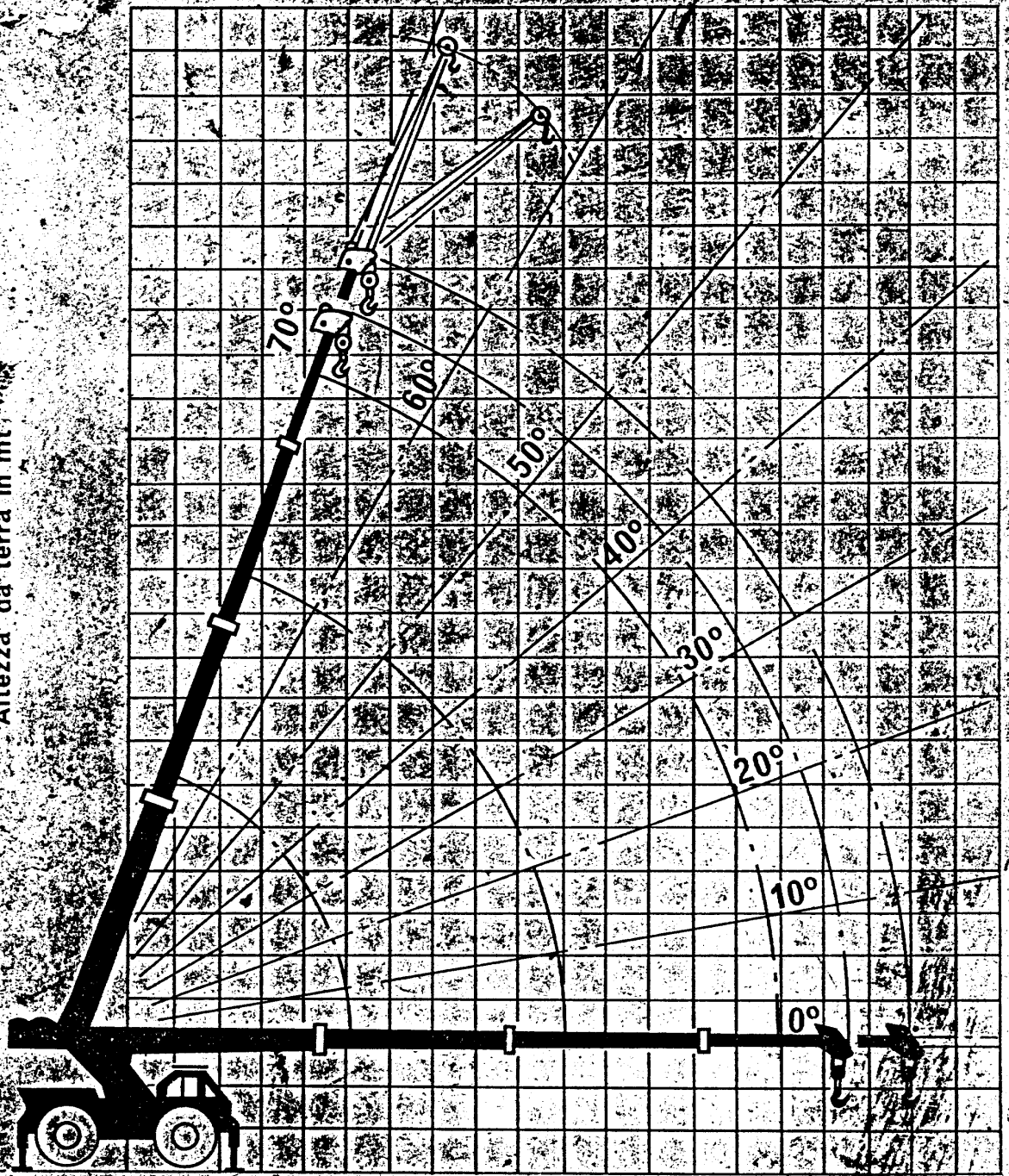
PORTATE SECONDO NORME E.N.P.I.

PORTATE CON STABILIZZATORI		Raggio di lavoro mt.	PORTATE SENZA STABILIZZATORI	
Longitudinali	Rotazione su 360°		Longitudinali	Rotazione su 360°
15.000	15.000	2,75	12.500	10.000
15.000	15.000	3,00	12.100	9.200
12.800	12.500	4,00	8.500	5.700
10.500	10.000	5,00	5.500	4.000
8.300	7.600	6,00	3.900	3.300
6.400	6.000	7,00	2.900	2.300
5.100	4.700	8,00	2.200	1.700
4.200	3.800	9,00	1.800	1.200
3.400	2.900	10,00	1.400	900
2.700	2.400	11,00	1.050	600
2.200	1.900	12,00	800	300
1.900	1.600	13,00	650	—
1.600	1.400	14,00	500	—
1.300	1.200	15,00	400	—
1.200	1.000	16,00	—	—
1.000	900	17,00	—	—
900	800	18,00	—	—

Le portate indicate valgono per Gru al lavoro su terreno solido e piano.

GRU IDRAULICA LOCATELLI GRIL 15

Altezza da terra in mt.

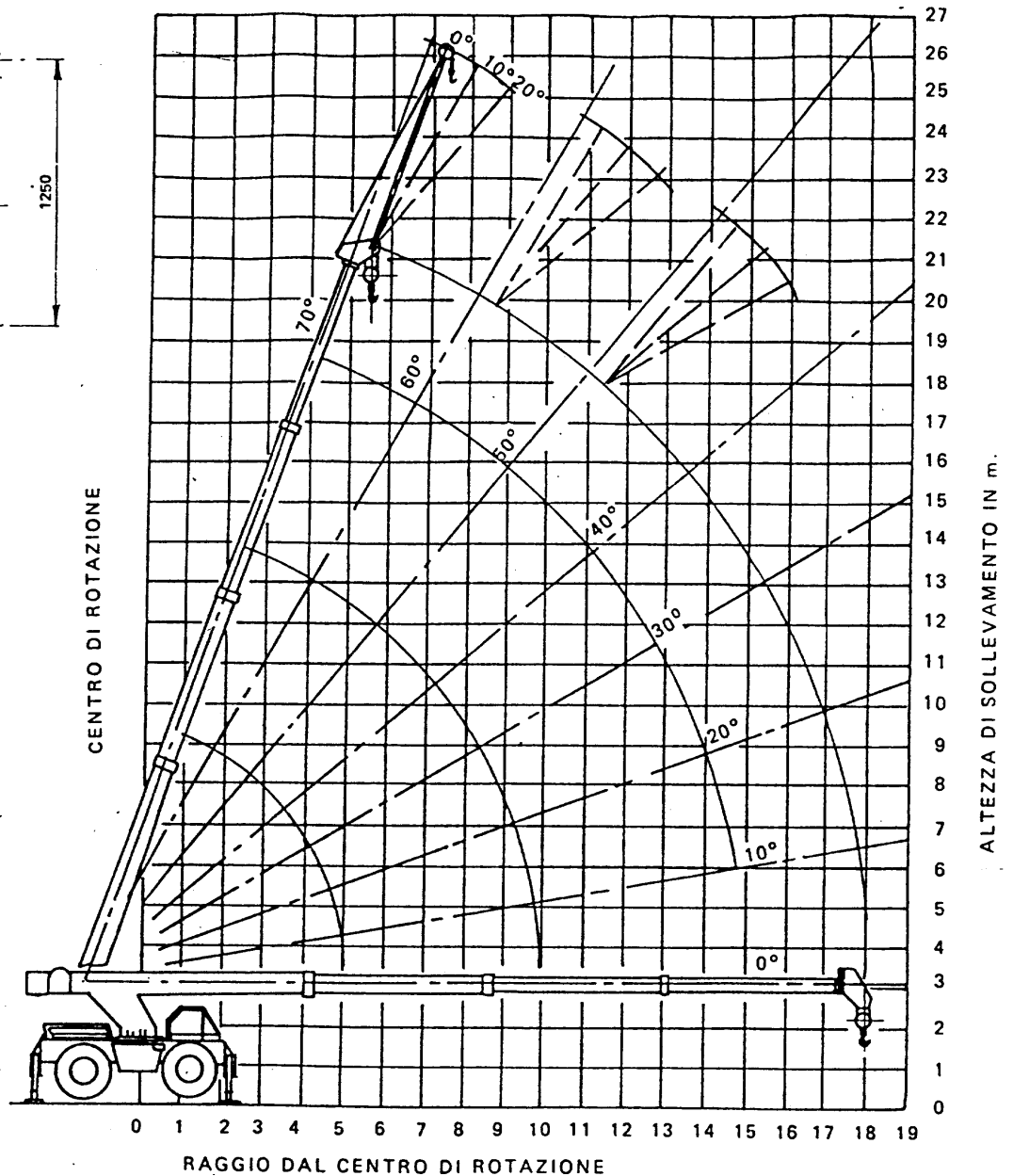
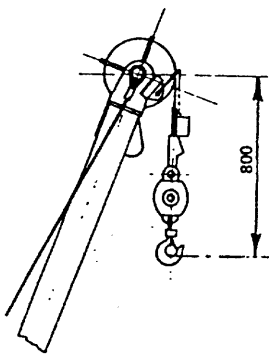
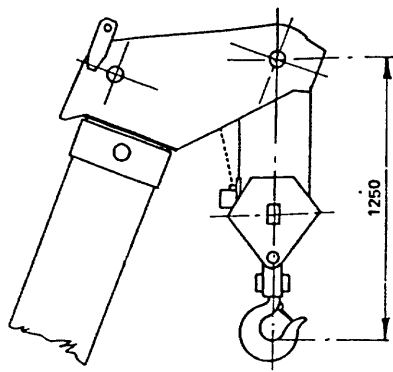


mt. 0 1 2 3 4 5 6 7 8 9 10 11 12 13 14 15 16 17 18 19 20

Distanza dal centro di rotazione in mt.

LOCATELLI GRIL 15/B

COMPOSIZIONE BRACCIO E FALCONE



Capacità di sollevamento in Kg. e peso bozzelli

Taglie	6	5	4	3	2	1
Carico max. kg.	15000	12500	10000	7500	5000	2500
Peso bozzelli kg.	180	180	180	180	180	38

NOTE IMPORTANTI

- Carico di prova : $1,28 + 0,1 F/P$ dove $0,1F = 174 \text{ Kg.}$
- Le portate al di sopra della linea in grassetto sono condizionate da fattori diversi dalla stabilità, quindi il ribaltamento non va considerato come la sola limitazione di portata.
- Il peso del gancio (Kg 160), delle corde e di qualsiasi altro attrezzo per il sollevamento del carico, va detratto dalla portata di tabella.
- Le portate indicate sono valide a condizione che gli stabilizzatori siano completamente abbassati o, lavorando su gomme, per gru su terreno piano e solido, con gomme gonfiate alla pressione prescritta.
- Tutti i carichi di tabella possono essere sfilati e retratti.
- Lavorando su gomme prima di eseguire la manovra di rotazione bloccare il ponte oscillante della gru.
- La rotazione con carico sospeso deve avvenire in modo graduale e al minimo numero di giri del motore.
- La traslazione della macchina con carico sospeso deve essere eseguito con carico leggermente sollevato dal suolo, marcia in prima velocità e rotazione torretta bloccata, l'operatore deve eseguire le manovre di avviamento e arresto della gru in modo graduale per evitare l'oscillazione del carico.



GRIL 15/B

GRU QUALIFICATA ENPI CON N. Q 439 CLASSE 4.a

Portate stabilizzate in Kg. sul frontale

Portate stabilizzate in Kg. su 360° di rotazione

Lunghezza braccio in metri								Raggio di lavoro	Lunghezza braccio in metri							
7	8	10	12	14	16	18	19,6		7	8	10	12	14	16	18	19,6
15000	15000	15000						2,75	15000	15000	15000					
15000	15000	15000	15000					3	15000	15000	15000	15000				
12800	12800	12800	12800	11600				4	12500	12500	12500	12500	11600			
10500	10500	10500	10500	9625	8870			5	10000	10000	10000	10000	9625	8870		
	8300	8300	8300	8230	7550	7000	6900	6		7600	7600	7600	7600	7550	7000	6900
		6400	6400	6400	6400	6200	5900	7			6000	6000	6000	6000	6000	5900
		5100	5100	5100	5100	5100	5100	8			4700	4700	4700	4700	4700	4700
			4200	4200	4200	4200	4200	9				3800	3800	3800	3800	3800
			3400	3400	3400	3400	3400	10				2900	2900	2900	2900	2900
				2700	2700	2700	2700	11					2400	2400	2400	2400
				2200	2200	2200	2200	12					1900	1900	1900	1900
					1900	1900	1900	13						1600	1600	1600
					1600	1600	1600	14						1400	1400	1400
						1300	1300	15							1200	1200
						1200	1200	16							1000	1000
							1000	17								900
							900	18								800

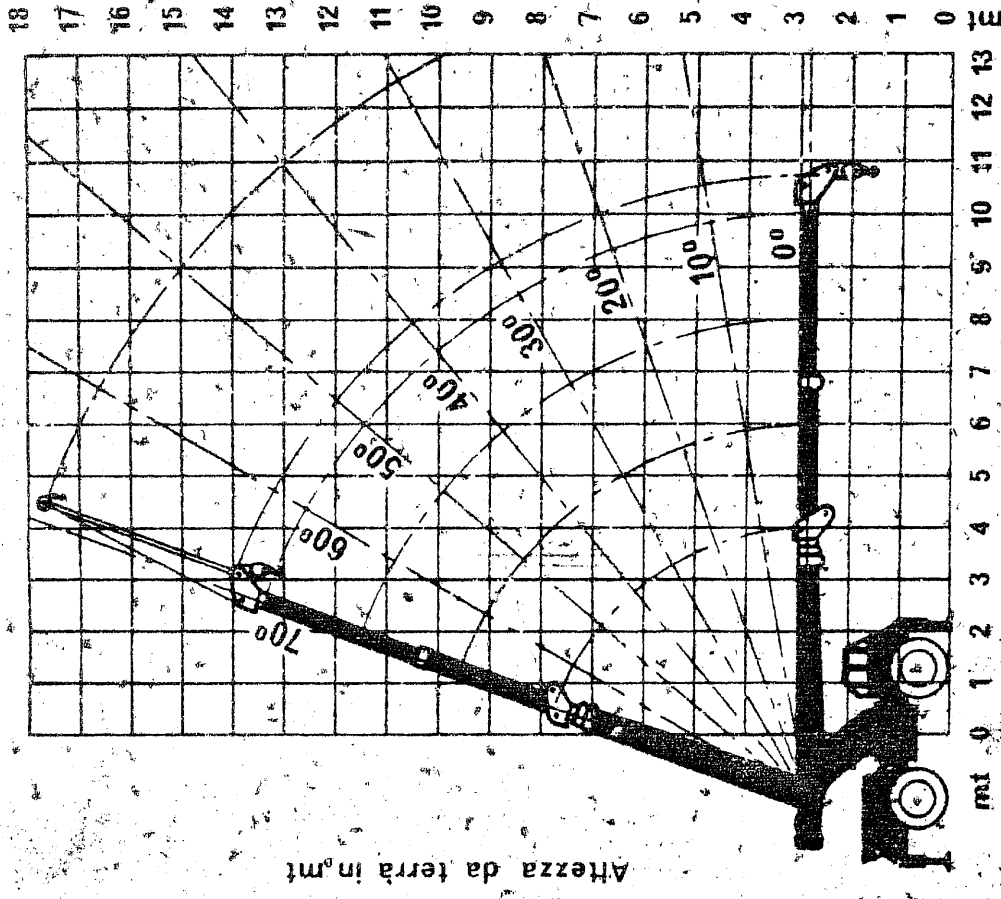
Portate su gomme in Kg. - frontali

Portate su gomme in Kg. - su 360° di rotazione

Lunghezza braccio in metri								Raggio in metri	Lunghezza braccio in metri							
7	8	10	12	14	16	18	19,6		7	8	10	12	14	16	18	19,6
12500	12500	12500						2,75	10000	10000	10000					
12100	12100	12100						3	9200	9200	9200	9200				
8500	8500	8500	8500	8500				4	5700	5700	5700	5700	5700			
5500	5500	5500	5500	5500	5500			5	4000	4000	4000	4000	4000	4000		
	3900	3900	3900	3900	3900	3900	3900	6		3600	3600	3600	3600	3600	3600	3600
		2900	2900	2900	2900	2900	2900	7			2300	2300	2300	2300	2300	2300
		2200	2200	2200	2200	2200	2200	8			1700	1700	1700	1700	1700	1700
			1800	1800	1800	1800	1800	9				1200	1200	1200	1200	1200
			1400	1400	1400	1400	1400	10				900	900	900	900	900
				1050	1050	1050	1050	11					600	600	600	600
				800	800	800	800	12					300	300	300	300
					650	650	650	13								
					450	450	450	14								
						300	300	15								

Portata Falcone con gru stabilizzata			
Inclin. braccio	Angolo Falcone		
	0°	10°	20°
70°	2200	2100	1600

GRU IDRAULICA LOCATELLI



PORTATA FALCONE CON GRU STABILIZZATA			
inclinazione braccio	ANGOLO. FALCONE		
	0°	10°	20° 30°
70°	1800	1700	1500 1300
65°	1700	1600	1400 1200
60°	1550	1450	1300 1100
55°	1400	1300	1150 1000
50°	1200	1100	1000 900
45°	1100	1000	900 800

Ingombro gancio standard Ingombro gancio falcone



PORTATE SECONDO NORME E.N.P.I.

PORTATE CON STABILIZZATORI		Raggio di lavoro mt.	PORTATE SENZA STABILIZZATORI	
Longitudinali	Rotazione su 360°		Longitudinali	Rotazione su 360°
8.000	8.000	2,50	7.000	5.700
8.000	8.000	3,00	5.700	4.400
7.500	7.000	4,00	3.700	2.800
5.800	4.800	5,00	2.600	2.000
4.500	3.400	6,00	1.900	1.600
3.500	2.800	7,00	1.500	1.300
2.700	2.200	8,00	1.200	1.050
2.200	1.900	9,00	1.000	800
1.700	1.500	10,00	800	700
1.200	1.000	10,90	600	500

Le portate indicate valgono per Grú al lavoro su terreno solido e piano.